



TARBOC[®]

600W LED BSWF Profile Moving Head

Полная функциональная вращающаяся голова профильного типа

ТЕХНИЧЕСКОЕ РУКОВОДСТВО

600W LED | CМУ | ФРЕЙМИНГ | DMX512 | 36CH

Меры предосторожности

БЕЗОПАСНОСТЬ ПЕРВЫМ ДЕЛОМ

Профессиональное использование

Этот прибор предназначен только для профессионального использования. Установка и эксплуатация должны выполняться квалифицированным персоналом.

Питание

Перед включением убедитесь, что напряжение сети соответствует параметрам прибора. Напряжение не должно отличаться более чем на $\pm 10\%$.

Температура и влажность

Не устанавливайте прибор во влажных или протекающих помещениях. Не эксплуатировать при температуре выше 60°C . Рабочий диапазон: 0°C ~ 45°C .

Охлаждение

После отключения питания необходимо подождать не менее 20 минут для полного охлаждения прибора перед повторным включением.

Монтаж

Прибор можно размещать горизонтально, под углом или вверх ногами. При подвесном монтаже обязательно используйте страховочный трос через ручку прибора и опорную раму.

Обслуживание

Перед обслуживанием отключите питание. Поддерживайте сухость прибора. Регулярно очищайте вентилятор, решетку вентилятора и линзу. Не используйте спирт или другие органические растворители для очистки корпуса.

Проверки

Регулярно проверяйте вращающиеся части и крепления. При обнаружении люфта или вибрации немедленно устраните проблему.

Запретная зона

Во время установки и настройки запрещается нахождение людей под прибором.

CONTENTS

Содержание

01 Технические характеристики

02 Установка и подключение

03 Панель управления

04 DMX каналы

05 Эксплуатация и неисправности

01

Технические характеристики

Полные технические параметры и световые системы прибора



Основные параметры прибора



Параметр	Значение
Входное напряжение	AC 100-240V, 50/60Hz
Номинальная мощность	750 Вт
Источник света	LED модуль 600W
Срок службы LED	20 000 часов
Цветовая температура	6500K
CRI (Индекс цветопередачи)	Ra>70 (стандарт), Ra>90 (высокий)
Диаметр линзы	130 мм
Сигнальный интерфейс	XLR 3-pin (5-pin опционально)
Режимы управления	DMX512, RDM, Auto, Master-Slave
Количество каналов	36CH/42CH/60CH
Дисплей	2.8" TFT сенсорный LCD, 180° поворот
Угол луча (зум)	6.7° ~ 40°
Pan / Tilt	540° / 270° (16-бит)
Размеры / Вес	667×274×393 мм / 23.5 кг

Фотометрические данные

CCT = 6500K | Высокий CRI

Luminous flux: 24.000 lm

Mini 600W切割灯照度表 (高显款)

PHOTOMETRICS:

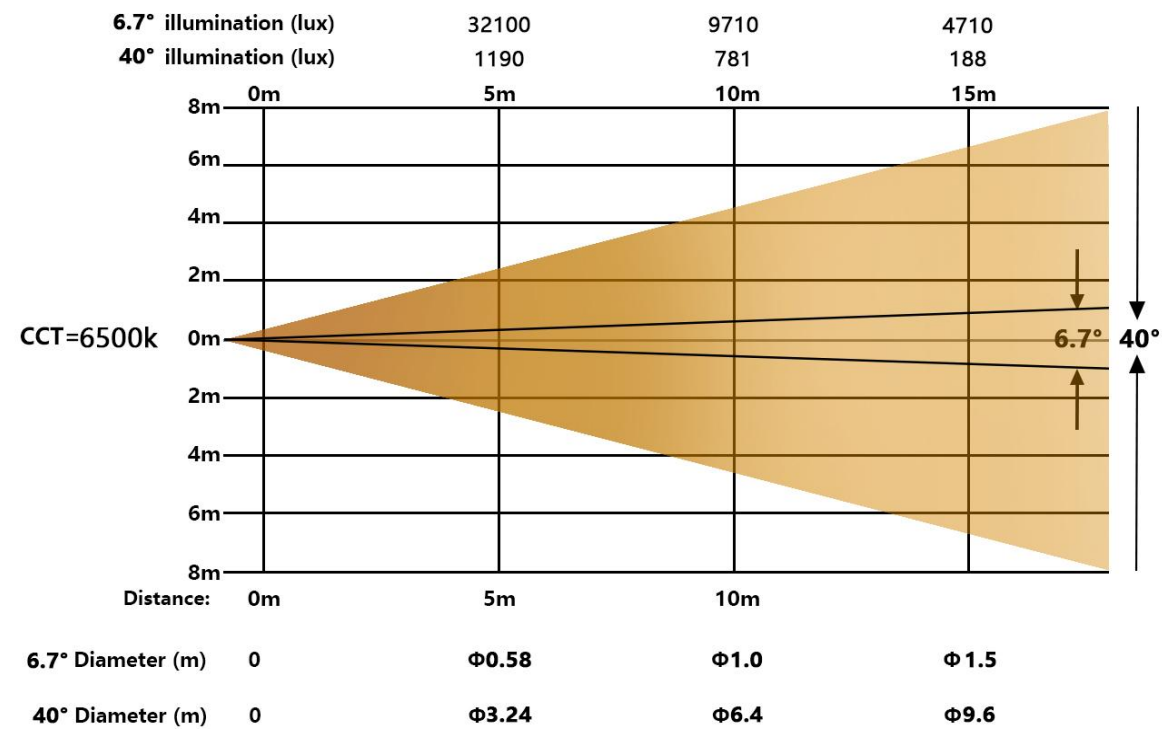


ТАБЛИЦА ОСВЕЩЕННОСТИ (LUX)

Расстояние	5 м	10 м	15 м
6.7° (lux)	32 100	9 710	4 710
40° (lux)	1 190	781	188

ДИАМЕТР ПЯТНА (М)

Расстояние	5 м	10 м	15 м
6.7° (м)	Φ0.58	Φ1.0	Φ1.5
40° (м)	Φ3.24	Φ6.4	Φ9.6

Примечание: данные приведены для режима с высоким CRI (Ra>90). При стандартном режиме (Ra>70) значения могут отличаться.

Световые системы

ЦВЕТОВЫЕ СИСТЕМЫ

СМУ — независимая система смешения цветов (Cyan, Magenta, Yellow)

СТО — линейная регулировка цветовой температуры 2500К–6500К

Фиксированный цветной диск — 6 цветов + открытая позиция

ГОБО И ЭФФЕКТЫ

Фиксированный дискгобо — 6 гобо + открытая позиция

Вращающийся дискгобо — 7 сменных гобо + открытая

Эффект-диск — вращение вперед/назад с регулировкой скорости

ЛУЧЕВЫЕ СИСТЕМЫ

Фрейминг — 4 шторки, индивидуальное позиционирование, вращение $\pm 90^\circ$

Фрост — 0-100% линейная атомизация

Диафрагма — 6-100% плавная регулировка

Зум — $6.7^\circ \sim 40^\circ$ быстрый моторизированный линейный

Диммер — 0-100% линейная регулировка

Стробоскоп — до 25 Гц, случайный и импульсный режимы

Фокус — электронная регулировка от дальнего к ближнему

Призмы — Призма 1 и Призма 2 с индивидуальным вращением

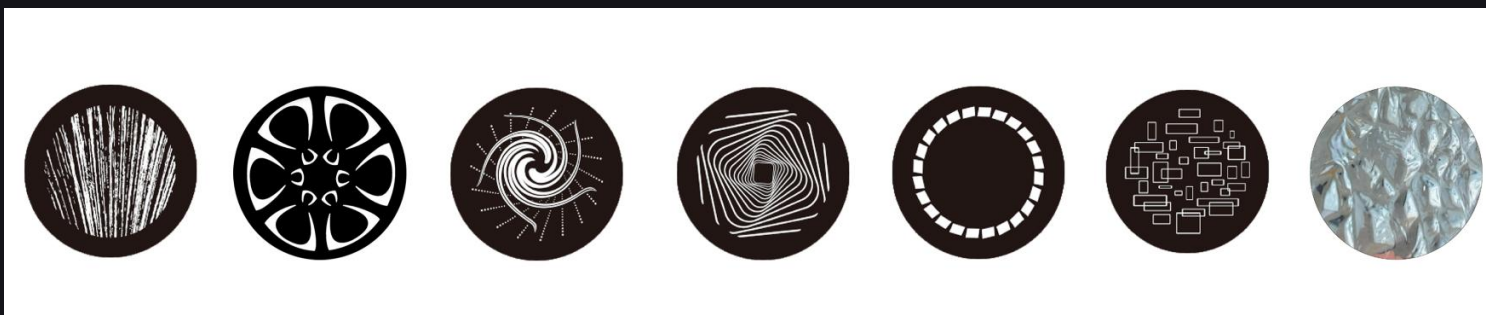
Защита: IP20

Температура: 0°C ~ 45°C

Вес: 23.5 кг (нетто) / 27.5 кг (брутто)

Диски гобо и СМУ

ВРАЩАЮЩИЕСЯ ГОБО (7 шт. + открытая позиция)



ФИКСИРОВАННЫЙ ДИСК ГОБО (6 шт. + открытая позиция)

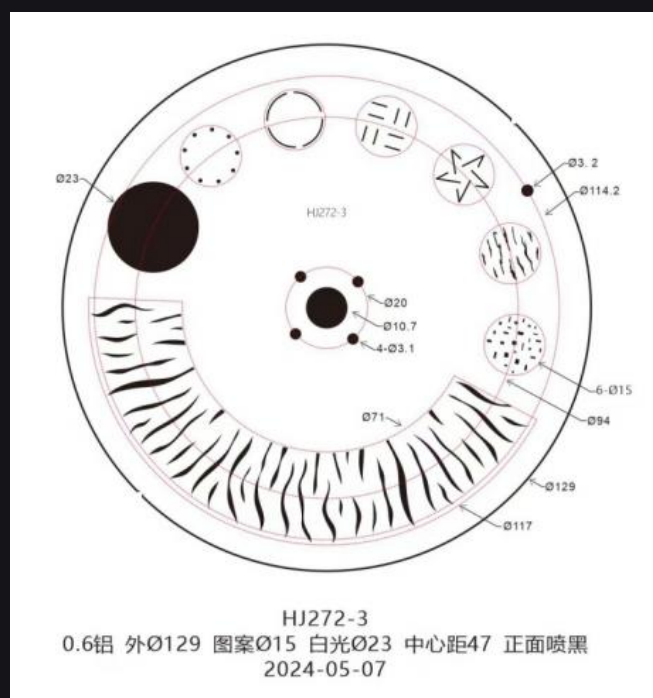


Схема фиксированного диска гобо с размерами:

Внешний диаметр: Ø129 мм

Диаметр рисунка: Ø15 мм

Диаметр белого света: Ø23 мм

Центральное расстояние: 47 мм

Материал: алюминий 0.6 мм

Покрытие: черное матовое

СМУ СИСТЕМА СМЕШЕНИЯ ЦВЕТОВ



ТЕХНИЧЕСКИЕ ДЕТАЛИ

Вращающийся диск гобо

7 сменных позиций + открытая. Каждое гобо может вращаться и заменяться. Поддерживает эффекты «тряски» (shake) и прокрутки.

Фиксированный диск гобо

6 фиксированных гобо + открытая позиция. Включает эффекты: струящаяся вода, спираль, геометрические узоры и др.

СМУ + СТО

Независимые фильтры Cyan, Magenta, Yellow для бесконечного цветового смешения. СТО регулирует цветовую температуру от 2500К (теплый) до 6500К (холодный).

Диафрагма

6% – 100% плавная регулировка диаметра луча.

Фрост

0 – 100% линейная атомизация для мягкого рассеивания.

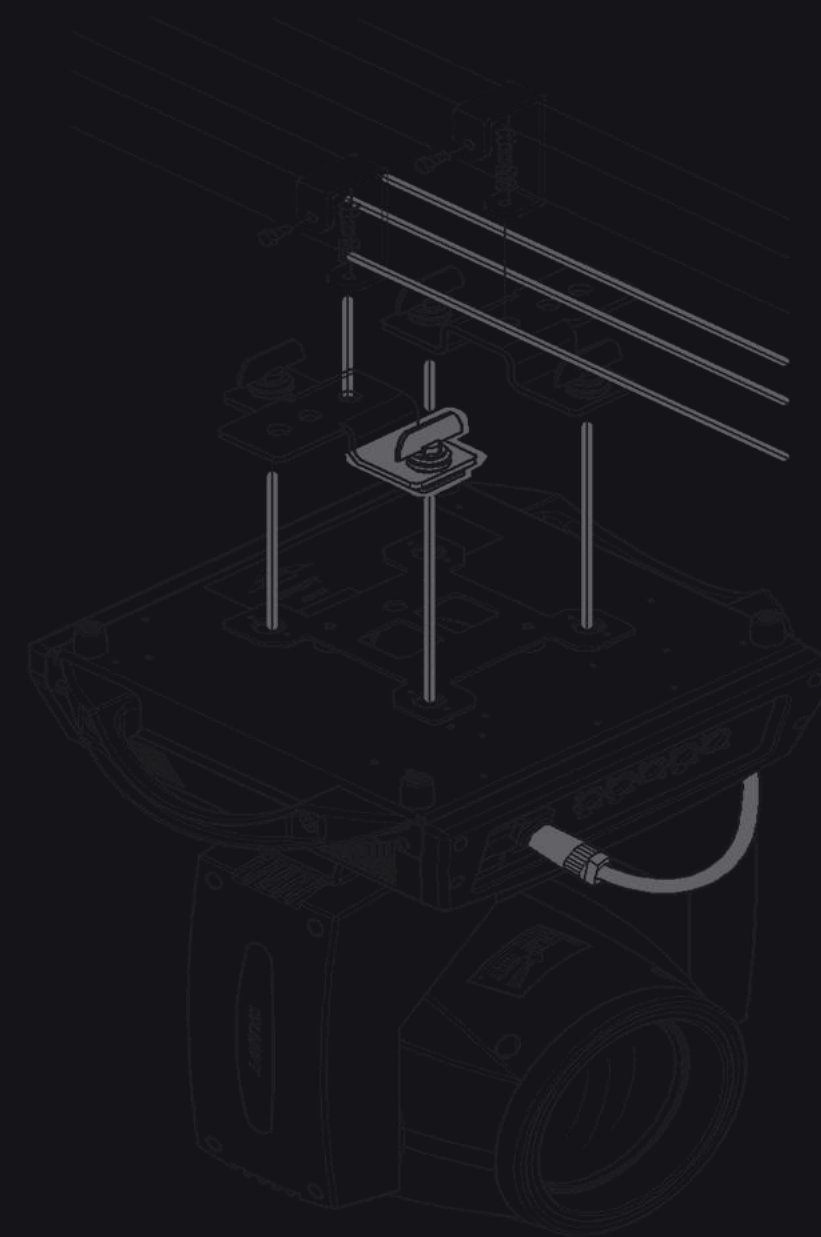
Фрейминг

4 шторки с индивидуальным контролем. Весь блок вращается на $\pm 90^\circ$.

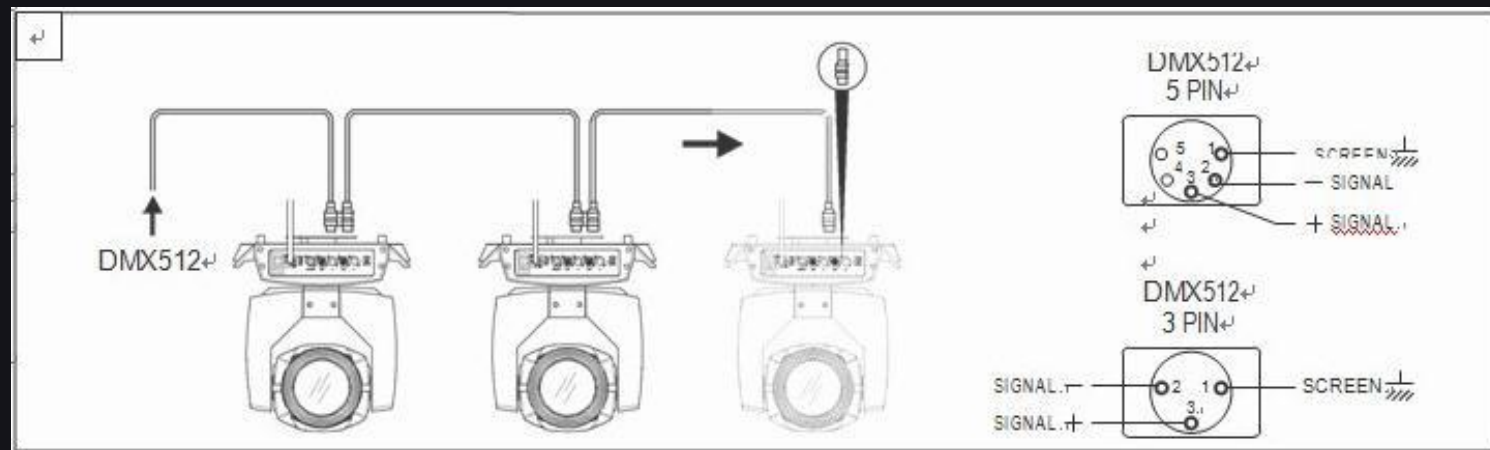
02

Установка и подключение

Предосторожности, подключение DMX512 и монтаж прибора



Подключение DMX512



Требования к кабелю

Используйте экранированную витую пару DMX512. Стандартные разъемы XLR 3-pin или 5-pin.

Максимальное расстояние

До 150 метров без усилителя. При большем расстоянии необходим DMX усилитель сигнала.

Терминатор

На последнем приборе в цепи установите терминатор 120Ω (пайка между контактами 2 и 3 на XLR).

ПОСЛЕДОВАТЕЛЬНОЕ ПОДКЛЮЧЕНИЕ

Схема подключения:

DMX OUT консоль → DMX IN первого прибора → DMX IN второго прибора → ... → DMX IN последнего прибора → Терминатор 120Ω

Расчет стартового адреса:

Адрес текущего прибора = Адрес предыдущего + Количество каналов

Пример (36CH режим):

Прибор 1: A001 (адрес 1)

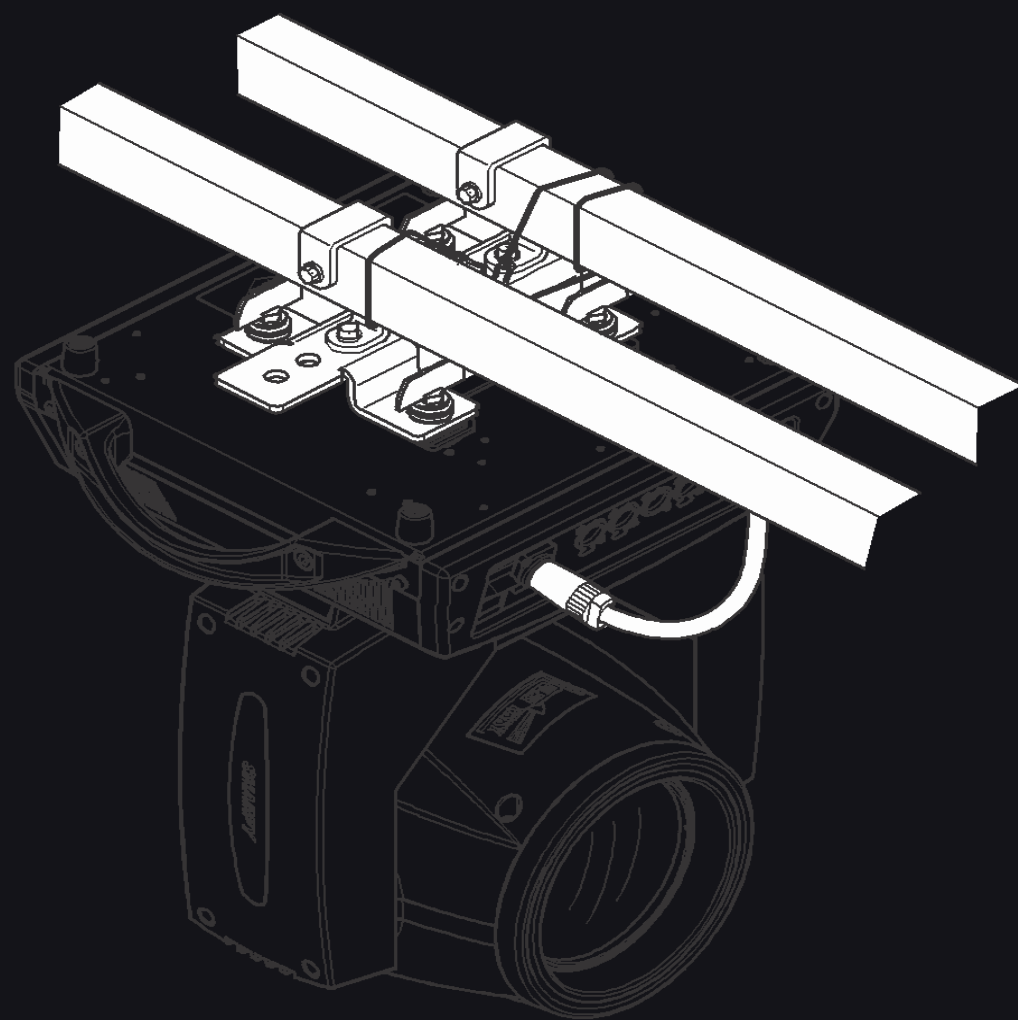
Прибор 2: A037 (адрес 37)

Прибор 3: A073 (адрес 73)

Важно:

Провода не должны соприкасаться друг с другом или с металлическим корпусом. Количество каналов на консоли должно быть \geq общего числа каналов всех подключенных приборов.

Установка светильника



Способы установки

Прибор можно устанавливать горизонтально, под углом или вверх ногами.

Подвесной монтаж

1. Убедитесь в стабильности конструкции
2. Закрепите зажимы на траверсе
3. Проденьте страховочный трос через ручку и раму
4. Закрепите трос дополнительным зажимом

Безопасность

- Обязательно используйте страховочный трос
- Проверяйте износ троса и затяжку винтов
- Запрещается нахождение под прибором

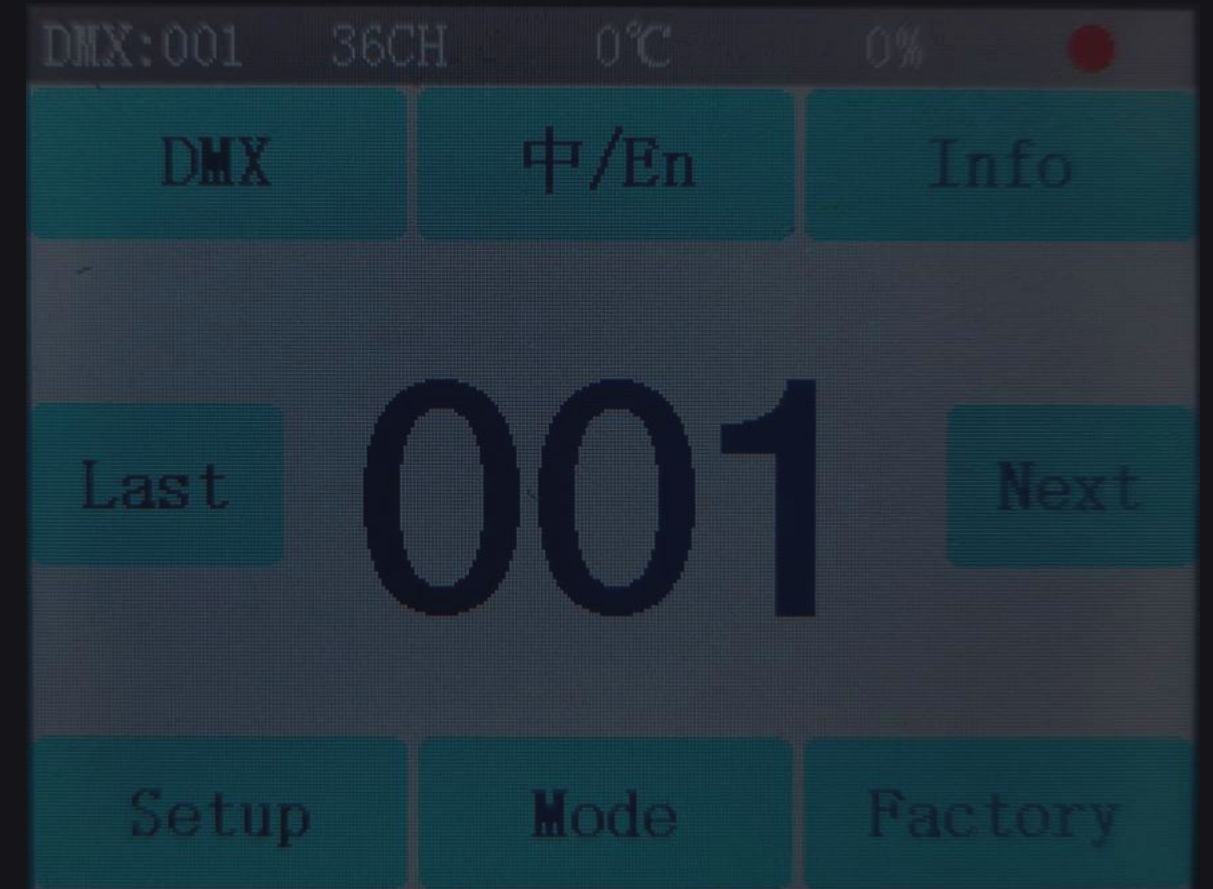
ВНИМАНИЕ

- При подвесном монтаже прибор должен быть надежно закреплен — падение может привести к травмам
- Производитель не несет ответственности за повреждения, вызванные неправильной установкой
- Вращающиеся части и крепления должны проверяться регулярно — при обнаружении люфта или вибрации усилить крепления

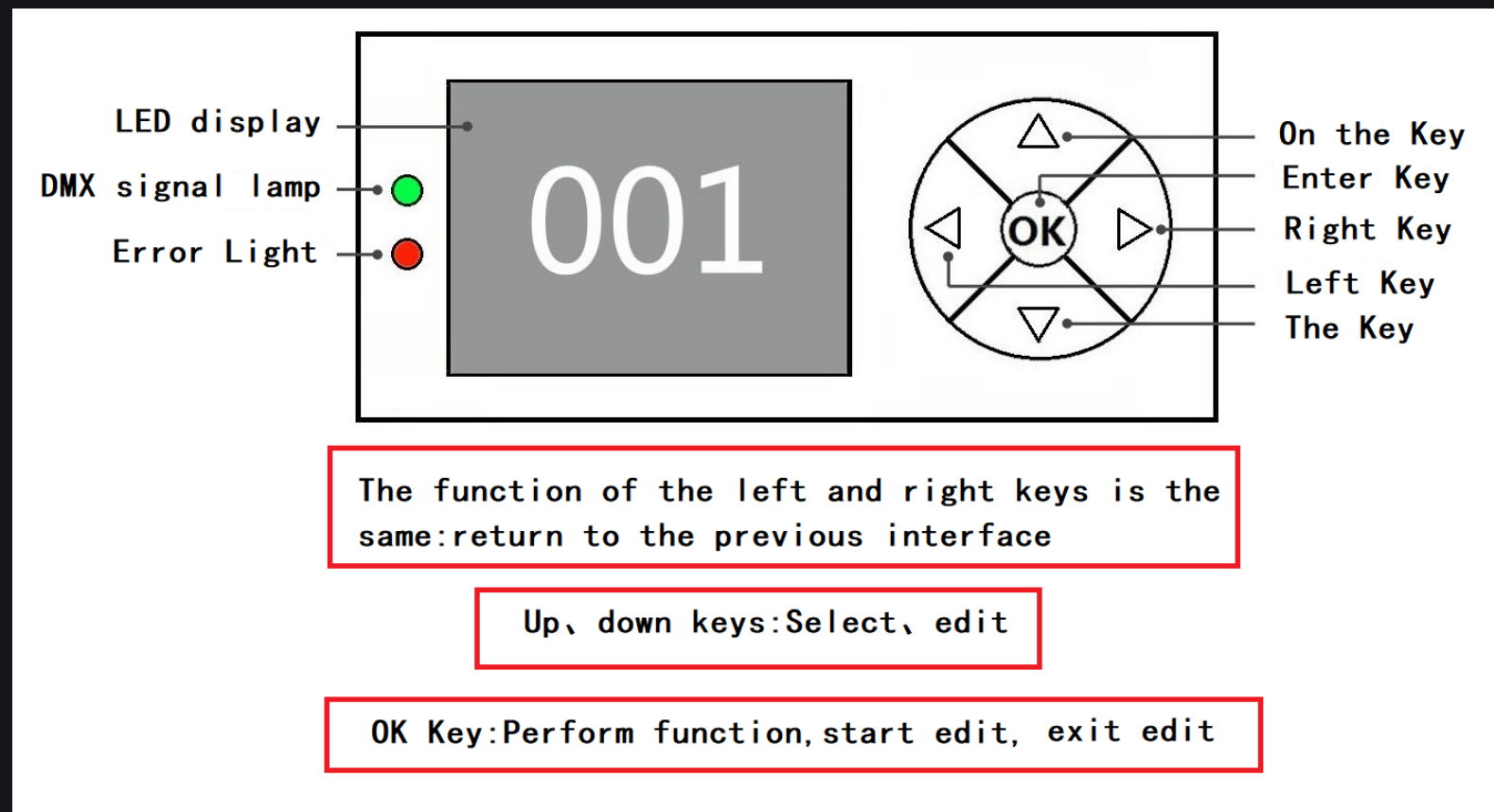
03

Панель управления

Описание кнопок, меню и настроек прибора



Описание кнопок панели



Главный экран

DMX: 001 — текущий адрес
36CH — режим каналов
0°C — температура
0% — яркость
Кнопки: DMX, Язык, Info
Last, Next, Setup
Mode, Factory

НАЗНАЧЕНИЕ КНОПОК

LED дисплей — отображает статус, меню и параметры. TFT 2.8".

Индикатор DMX (зеленый) — горит при получении DMX сигнала.

Индикатор ERR (красный) — горит при ошибке.

▲ ▼ (Вверх/Вниз) — навигация, изменение значений.

◀ ▶ (Влево/Вправо) — возврат назад.

OK — подтверждение, вход/выход из редактирования.

Пример: Изменение DMX адреса

1. На главном экране нажмите ▲ или ▼ — выберите «Settings»
2. Нажмите OK → выберите «DMX Address»
3. Нажмите OK → измените значение кнопками ▲ ▼
4. Нажмите OK для сохранения

Меню и настройки

DMX И ИНФОРМАЦИЯ

DMX Address

Настройка стартового адреса (001-512). Ввод поразрядно: сотни, десятки, единицы.

System Info

Версия ПО дисплея (DIS) и моторной платы (MT), температура LED, скорость вентилятора, общее время наработки, время с момента включения.

НАСТРОЙКИ ПРИБОРА

Work Mode

Standard — улица/большие площадки
Theater — помещения, высокие потолки
Television — студии, малые пространства

Language

Китайский / English

Display

Поворот экрана 180°, автоповорот

ДОПОЛНИТЕЛЬНО

Dimmer Curve

Square, Linear, SCurve, InSquare

RDM

Вкл/выкл Remote Device Management

XY Settings

Реверс осей, обмен XY, скорость

СИСТЕМНАЯ ИНФОРМАЦИЯ И ОШИБКИ

Мониторинг датчиков (Hall):

X Hall / Y Hall — 0 при обнаружении магнита, 1 иначе

Color Hall, CMY Hall, CTO Hall

Fixed Gobo Hall, Glass Gobo Hall

Focus Hall, Zoom Hall

Кодовые диски:

X/Y Code disk — двузначный статус фотоэлектрических датчиков

Распространенные ошибки:

Failed to connect MT board — нет связи с моторной платой

X/Y-axis reset failed — ошибка сброса оси

X/Y-axis Hall error — ошибка датчика Холла

Color/Gobo/Focus reset failed — ошибка сброса диска

Очистка ошибок:

Нажмите «Clear» в меню ошибок для сброса индикатора ERR

04

DMX каналы

Полные таблицы каналов для режимов 36CH, 42CH и 60CH

Таблица каналов 36CH / 42CH / 60CH

№	36CH	№	42CH	№	60CH	Примечание
1	Pan	1	Pan	1	Pan	<p></p>
2	Pan Fine	2	Pan Fine	2	Pan Fine	<p></p>
3	Tilt	3	Tilt	3	Tilt	<p></p>
4	Tilt Fine	4	Tilt Fine	4	Tilt Fine	<p></p>
5	XY Speed	5	XY Speed	5	XY Speed	<p></p>
6	Shutter / Strobe	6	Shutter / Strobe	6	Shutter / Strobe	<p></p>
7	Dimmer	7	Dimmer	7	Dimmer	<p></p>
8	Cyan	8	Dimmer Fine	8	Dimmer Fine	42/60
9	Magenta	9	Zoom	9	Zoom	<p></p>
10	Yellow	10	Zoom Fine	10	Zoom Fine	42/60
11	CTO	11	Focus	11	Focus	<p></p>
12	Color Wheel	12	Focus Fine	12	Focus Fine	42/60
13	Color Index	13	Auto Focus	13	Auto Focus	42/60
14	Fixed Gobo	14	AF Fine	14	AF Fine	42/60
16	Glass Gobo	16	Color Wheel	16	Color Wheel	<p></p>
16	Gobo Rot.	16	Color Index	16	Color Fine	60CH

Значения каналов — Часть 1 (CH1–CH18)

CH	Название	Значение	Описание
1	Pan (X)	0-255	0-540° (16-бит точность)
2	Pan Fine	0-255	Точная настройка 0-2°
3	Tilt (Y)	0-255	0-270° (16-бит точность)
4	Tilt Fine	0-255	Точная настройка 0-1°
5	XY Speed	0-255	От быстрого к медленному
6	Shutter	0-255	0-3 закрыт 4-127 строб 128-191 полустроб 192-251 случайный 252-255 открыт
7	Dimmer	0-255	0-100% затемнение
8	Cyan	0-255	CMY — Cyan фильтр
9	Magenta	0-255	CMY — Magenta фильтр
10	Yellow	0-255	CMY — Yellow фильтр
11	CTO	0-255	Цветовая температура 2500K-6500K
12	Color Wheel	0-255	0-4 белый 5-9 Цвет1+белый 10-14 Цвет1 ... 60-64 Цвет6 65-168 вперед 169-170 стоп 171-255 назад
13	Color Index	0-255	0 — нет 1-255 — 0-100% линейная вставка
14	Fixed Gobo	0-255	0-9 белый 10-19 Гобо1 ... 60-69 Гобо6 70-129 shake 130-190 вперед 191-194 стоп 195-255 назад
15	Glass Gobo	0-255	0-9 белый 10-79 Гобо1-7 80-149 shake 150-190 вперед 191-192 стоп 193-255 назад
17	Gobo Rotation	0-255	0-127 — фиксированный угол 128-190 вперед 191-192 стоп 193-255 назад
17	Effect Insert	0-255	0-9 — нет 10-255 — линейная вставка
18	Effect Disc	0-255	0-2 — стоп 3-128 вперед 129-255 назад

Значения каналов — Часть 2 (CH19–CH36)

CH	Название	Значение	Описание
19	Focus	0-255	От дальнего к ближнему
20	Focus Fine	0-255	Точная настройка фокуса
21	Zoom	0-255	От малого к большому углу
22	Prism 1+2	0-255	0-63 — нет 64-127 Призма1 128-191 Призма2 192-255 Обе
23	Prism 1 Rot.	0-255	0-127 — угол 128-187 вперед 188-195 стоп 196-255 назад
24	Prism 2 Rot.	0-255	0-127 — угол 128-187 вперед 188-195 стоп 196-255 назад
25	Frost	0-255	0-127 — нет 128-255 — атомизация
26	Cut Section 1	0-255	Линейная вставка секции 1
27	Cut Section 2	0-255	Линейная вставка секции 2
28	Cut Section 3	0-255	Линейная вставка секции 3
29	Cut Section 4	0-255	Линейная вставка секции 4
30	Cut Section 5	0-255	Линейная вставка секции 5
31	Cut Section 6	0-255	Линейная вставка секции 6
32	Cut Section 7	0-255	Линейная вставка секции 7
33	Cut Section 8	0-255	Линейная вставка секции 8
34	Cut Disc	0-255	Угол поворота диска фрейминга
35	Iris	0-255	0-127 — от большого к малому 128-255 — функция сужения
36	Function	0-255	0-100 — Light Track 101-110 — выкл. 111-120 — Mode 1 121-130 — Mode 2 210-215 Reset XY 220-235 Reset Effect 240-255 Reset ALL

05

Эксплуатация и неисправности

Рабочие режимы, ручное управление и устранение неисправностей

Рабочие режимы

АВТОНОМНЫЕ РЕЖИМЫ

DMX (Slave) — прибор получает сигнал DMX от консоли.

Auto (Master) — автономный режим, передача DMX на ведомые.

Scene 1-3 — воспроизведение записанных сцен.

Program 1-3 — вызов программ с консоли.

РУЧНОЕ УПРАВЛЕНИЕ

Ручное управление (36 каналов):

- Выберите «Manual Control» в меню
- Нажмите ОК для входа
- Выберите канал кнопками ▲ ▼
- Нажмите ОК, измените значение (0-255)
- Нажмите ОК для сохранения

Прибор автоматически переходит в Master.

НАСТРОЙКА СЦЕН

Создание сцены:

1. Настройте прибор (вручную или через DMX)
2. Войдите в «Scene Setting»
3. Выберите номер сцены (1-3)
4. Нажмите ОК для сохранения

Параметры сцены:

- Scene Time: 1-100 сек (время шага)
- Scene Delay: 0-100% (процент затухания)
- Scene Running: all / отдельно

СБРОС (RESET)

Reset ALL — сброс всех моторов (удерж. ОК).

XY Reset — сброс осей Pan/Tilt.

MT Reset — сброс моторов эффектов.

Через DMX (CH36):

210-215 — Reset XY (>6 сек)

220-235 — Reset Effect (>6 сек)

240-255 — Reset ALL (>6 сек)

Распространенные неисправности

! Перед обслуживанием отключите питание!

ПРИБОР НЕ ВКЛЮЧАЕТСЯ

- Проверьте соответствие напряжения сети параметрам прибора
- Проверьте целостность предохранителей
- Проверьте контакты внутренних разъемов
- Проверьте электронные компоненты (трансформатор, платы)

НЕТ УПРАВЛЕНИЯ С ПУЛЬТА

- Проверьте стартовый адрес DMX и режим прибора
- Проверьте правильность подключения кабелей DMX
- Проверьте целостность кабеля (не более 150м без усилителя)
- Установите терминатор 120Ω на последнем приборе

АНОМАЛИИ ОСЕЙ X/Y

- Проверьте ремни привода X/Y осей (не соскочили/не порвались)
- Проверьте оптроны (фотоэлектрические датчики) осей
- Выполните сброс (Reset) через меню или DMX
- При необходимости обратитесь к специалисту

ЧЕК-ЛИСТ ДИАГНОСТИКИ

Базовая проверка:

- Напряжение сети соответствует 100-240V
- Питание подается на прибор
- DMX кабель подключен (IN → OUT)
- Стартовый адрес установлен верно
- Терминатор 120Ω на последнем приборе

Проверка DMX цепи:

- Кабель не поврежден
- Длина кабеля $\leq 150\text{м}$
- Усилитель установлен при необходимости
- Нет замыканий между контактами

Проверка механики:

- Ремни Pan/Tilt на месте
- Нет посторонних предметов внутри
- Вентиляторы работают
- Нет перегрева (температура $< 60^{\circ}\text{C}$)

Спасибо за внимание

600W LED BSWF Profile Moving Head

ПОЛНАЯ ФУНКЦИОНАЛЬНАЯ ВРАЩАЮЩАЯСЯ ГОЛОВА ПРОФИЛЬНОГО ТИПА

600W LED | CМУ | ФРЕЙМИНГ | DMX512 | 36СН